

PM2-500/PM2-500V



Passive Umlenkspiegel für 2-strahlige Mehrstrahl-Sicherheits-Lichtschanke

PM2-500 und PM2-500V dienen als Umlenkspiegeleinheit für die ROBUST Mehrstrahl-Sicherheits-Lichtschanke RRT42 und RRT22. Das integrierte, optisch justierte Spiegelsystem sorgt für einfache Montage und Justage und verkürzt im Vergleich zu Einzelspiegeln die Inbetriebnahmezeit erheblich.

PM2-500 ist in Kombination mit ROBUST Mehrstrahl-Sicherheits-Lichtschanken für Schutzfeldbreiten bis zu 2,5 m geeignet. Das integrierte Spiegelsystem toleriert senkrechte Justageabweichungen.

PM2-500V enthält ein erweitertes Spiegelsystem, das in Kombination mit ROBUST Mehrstrahl-Sicherheits-Lichtschanken für Schutzfeldbreiten bis zu 8 m geeignet ist. Das V-Spiegelsystem toleriert neben der senkrechten auch axiale Justageabweichungen.

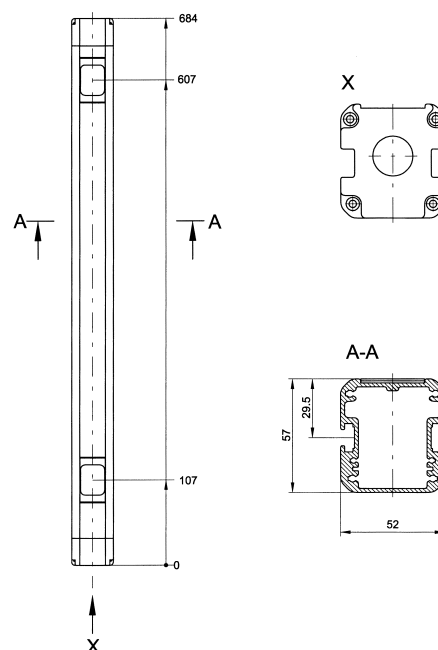
Einsatzgebiete

In Kombination mit 2-strahligen Mehrstrahl-Sicherheits-Lichtschanken ROBUST RRT22 und RRT42 für Zugangs- und Bereichsabsicherungen, z. B. an Palettieranlagen und in der Lager- und Fördertechnik

Merkmale

- Einfache Ausrichtung durch integriertes, optisch justiertes Spiegelsystem
- PM2-500 0,5 m - 2,5 m, PM2-500V 1,5 m - 8 m Betriebsreichweite
- Geschlossenes Profilgehäuse verhindert Verschmutzung und Beschädigung der Spiegel
- Positionierbare M6-Nutensteine für schnelle Montage
- PM2-500 toleriert vertikale Justageabweichungen
- PM2-500V toleriert vertikale und axiale Justageabweichungen

Maßzeichnungen



Hinweise

Zur Reinigung der Abdeckgläser von den Lichtöffnungen bitte keine lösungsmittelhaltigen Reinigungsmittel verwenden. Reinigung nur mit weichem Putzlappen.

Bestellhinweise

Typ	Art.-Nr.
Passiver Umlenkspiegel PM2-500	50029088 *
Passiver Umlenkspiegel PM2-500V	909661 *

* Standard-Lieferumfang: inkl. 2 Haltewinkel, 2 M6-Nutensteine und Montageschrauben.

Zubehör

Typ	Art.-Nr.
Schwenkbare Halterung, schwingungsgedämpft (pro Gerät mindestens 2 Stück erforderlich)	560300
Bodensäule UDC-1000-S1 (Bauhöhe 1060 mm)	549827
Bodensäule UDC-1300-S1 (Bauhöhe 1360 mm)	549828
Bodensäule UDC-1600-S1 (Bauhöhe 1660 mm)	549814
Bodensäule UDC-1900-S1 (Bauhöhe 1960 mm)	549829

Leuze electronic GmbH + Co. KG

Liebigstraße 4
D-82256 Fürstenfeldbruck
Telefon +49 (0) 8141 5350-0
Telefax +49 (0) 8141 5350-190
info@leuze.de
www.leuze.de

600890 - 2009/01 Technische Änderungen vorbehalten

PM2-500/PM2-500V



Passive deflecting mirrors for 2-beam Multiple light beam safety devices

The PM2-500 and PM2-500V are each designed for use as the deflecting mirror unit for ROBUST Multiple light beam safety devices RRT42 and RRT22. The integrated, optically aligned mirror system ensures simple mounting and alignment, substantially decreasing the start-up time as compared with single mirrors.

Used in combination with ROBUST Multiple light beam safety devices, **PM2-500** is suited for sensing zone widths of up to 2,5 m. The integrated mirror system is able to tolerate deviations in vertical alignment.

With its expanded mirror system, the **PM2-500V** used in combination with ROBUST Multiple light beam safety devices can handle sensing zone widths of up to 8 m. The V-mirror system tolerates not only vertical but also axial deviations in alignment.



Leuze electronic GmbH + Co. KG

Liebigstrasse 4
82256 Fuerstenfeldbruck, Germany
Phone +49 8141 5350-0
Telefax +49 8141 5350-190
info@leuze.de
www.leuze.com

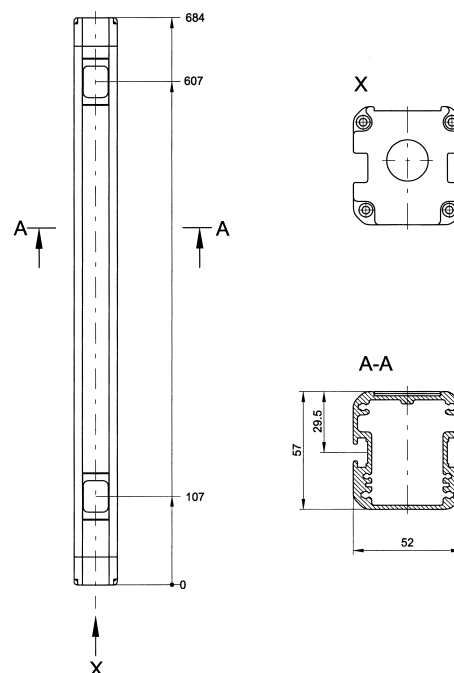
Areas of application

In combination with the 2-beam Multiple light beam safety devices ROBUST RRT 22 and RRT42 for safeguarding access as well as for safeguarding danger zones, e.g. at palletizing systems and in warehouse and conveyor technology.

Advantages

- Easy alignment due to integrated, optically aligned mirror system
- Operating ranges of 0.5 m - 2.5 m (PM2-500) or 1.5 m - 8 m (PM2-500V)
- Enclosed profile housing prevents contamination of and damage to the mirrors
- Adjustable M6 sliding brackets for fast and easy mounting
- PM2-500 tolerates vertical deviations in alignment
- PM2-500V tolerates both vertical and axial deviations in alignment

Dimensional Drawings



Note

Do not use cleaning agents containing solvents to clean the glass covering the light openings. Clean only with a soft cleaning cloth.

Order Details

Type	Art. no.
Passive deflecting mirror PM2-500	50029088 *
Passive deflecting mirror PM2-500V	909661 *

* 2 standard mounting brackets, 2 M6 sliding nuts and screws included

Accessories

Type	Art. no.
Swivelling mount with absorption of vibration (2 pieces per unit necessary)	560300
Mounting column UDC-1000-S1 (height 1060 mm)	549827
Mounting column UDC-1300-S1 (height 1360 mm)	549828
Mounting column UDC-1600-S1 (height 1660 mm)	549814
Mounting column UDC-1900-S1 (height 1960 mm)	549829